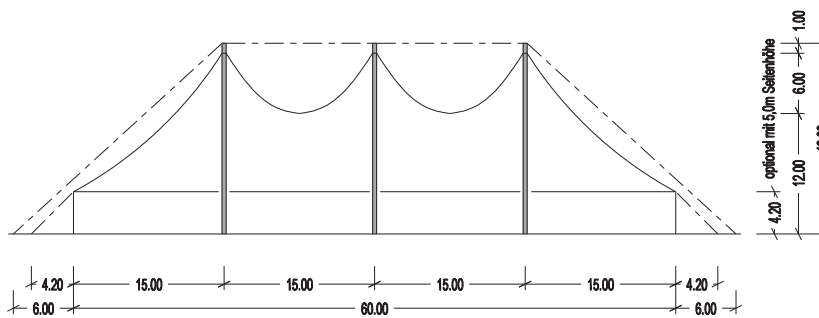
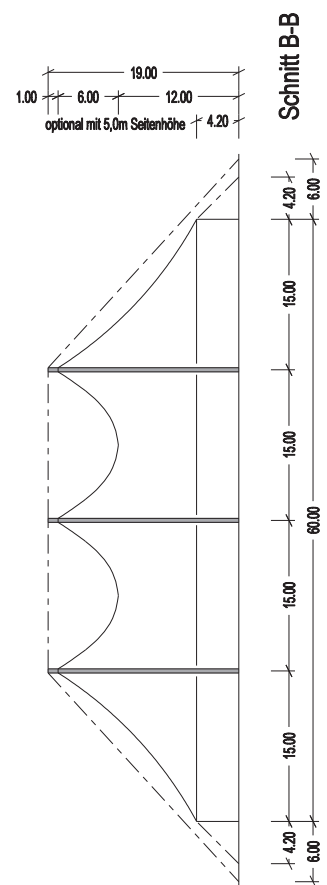


Grosszelte / 3er Reihe

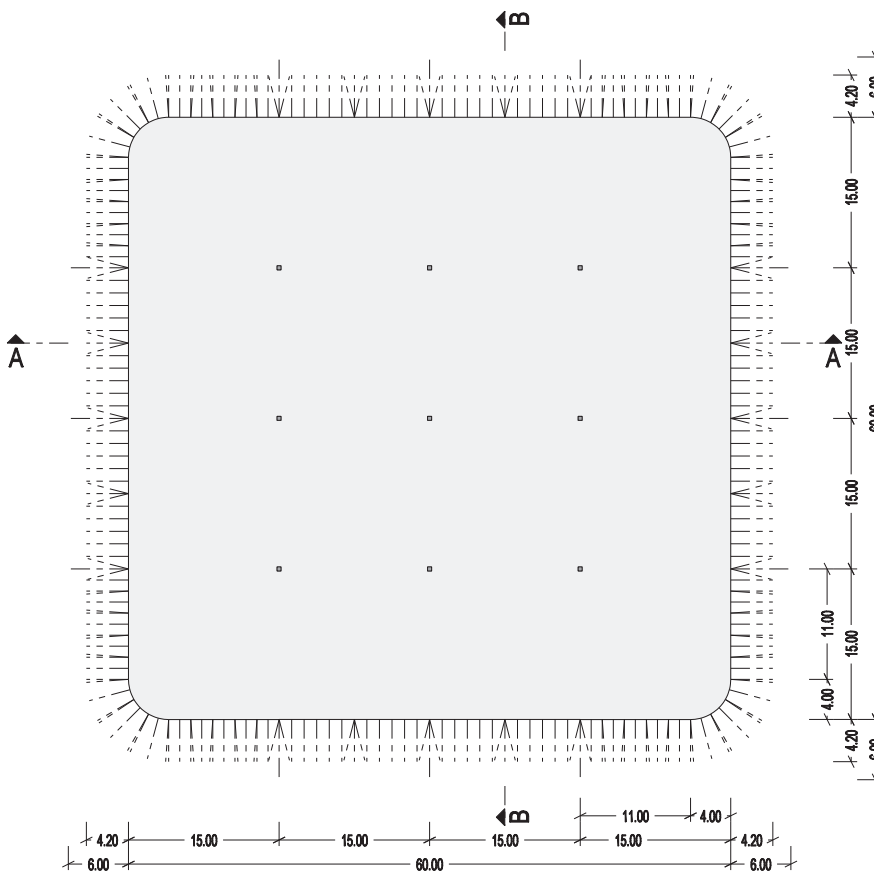
Stand: 01.03.2010



Schnitt A-A



Schnitt B-B



9 - Mast - Zelt / 3er mit r=4m Ecken

Größe: 60m x 60m
 Fläche: 3586 qm
 Seitenhöhe: 4,20m (opt. 5,00m)
 Firsthöhe: 19,00m
 Stellfläche: 68m x 68m

Hinweise:

- alle Grosszelte optional auch mit 5,0m Seitenhöhe
- genaue Aufbaugrösse kann je nach Aufbausituation abweichen
- vertikale Belastbarkeit der Masten mind. 1t , grössere Lasten nach Absprache möglich
- Zeichnungen sind nicht massstabsgerecht , bitte Skala beachten