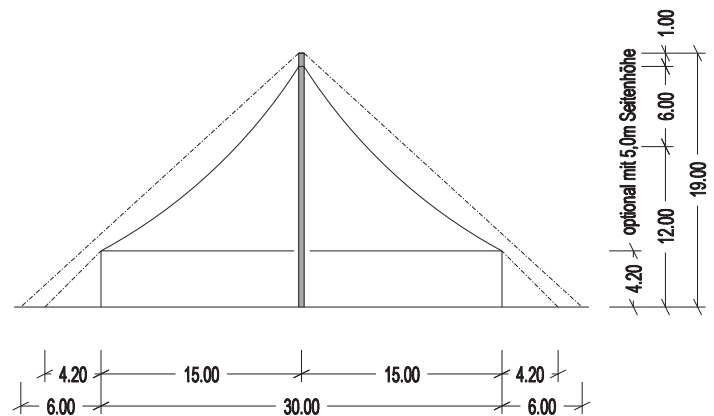
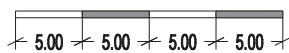
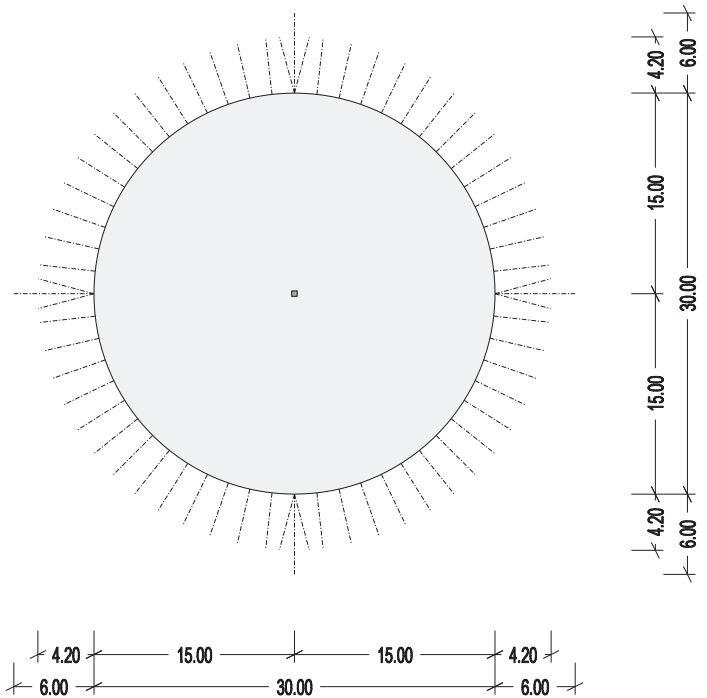
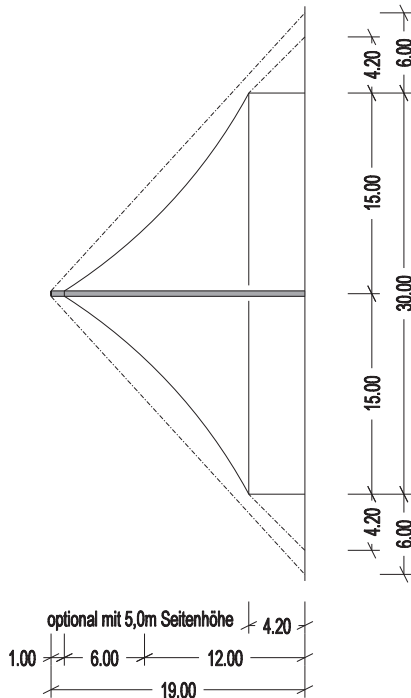


Grosszelte / 1er Reihe

Stand: 01.03.2010



1 - Mast - Zelt / 1er

Größe: d= 30m
 Fläche: 706 qm
 Seitenhöhe: 4,20m (opt. 5,00m)
 Firsthöhe: 19,00m
 Stellfläche: d= 38m

Hinweise:

- alle Grosszelte optional auch mit 5,0m Seitenhöhe
- genaue Aufbaugrösse kann je nach Aufbausituation abweichen
- vertikale Belastbarkeit der Masten mind. 1t , grössere Lasten nach Absprache möglich
- Zeichnungen sind nicht massstabgerecht , bitte Skala beachten