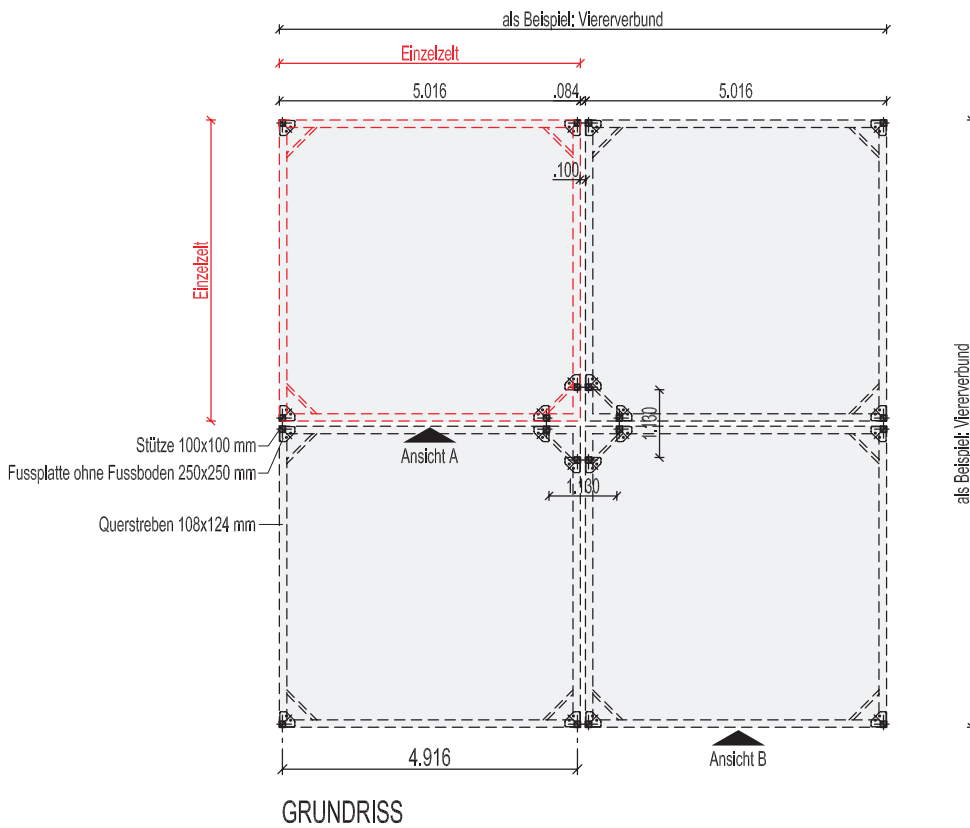
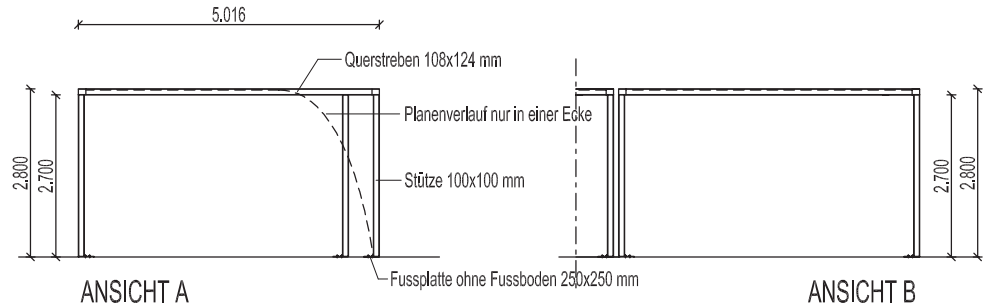


Sonderzelle



Cyclone 5x5m



Grösse: 5 x 5m (Einzelzelt)
 Fläche: 25qm
 Seitenhöhe: 2,80m
 Hochpunkt: 2,80m
 Stellfläche: 5,10 x 5,10m